



2024年度
冬版

フジイスノーロータリー



フジイコーポレーション株式会社



フジイHP



フジイ公式
Facebook



フジイ公式
X

●本内容は、改良および経済状況等により、予告なしに仕様・価格等を変更する可能性があります。

フジイの除雪機

除雪機の性能から選ぶ



使用する除雪場所、積雪量の目安、雪質に合わせて除雪機を選びましょう。

型式	除雪場所	積雪量の目安	雪質			その他	参考型式／ページ		
			柔らかい雪	締まった雪	固い雪				
大型	多雪・豪雪地域	100cm～	○	○	○	段切り作業に役立つローリング機構付き※1		SQシリーズ	P3
	山沿い・屋根からの落雪	80cm～	○	○	○			SDシリーズ	P5
中型		～80cm	○	○	○			Siシリーズ	P7
	小型		庭先・駐車場など	50cm～	○		○	○	
～50cm		○		○	△		15分で駐車場約23台※2		Skシリーズ
	～50cm	○	△	—	15分で駐車場約18台※2		SAシリーズ	P12	
ブレード		～30cm	○	—	—		SL	P12	
ダンプ	～20cm	○	—	—		SM	P12		

※1 ローリング機構:オーガ部の傾きを調整でき、傾斜地でも水平に除雪可能。ローリング機構の装備有無は13-14ページの機能・装備一覧表をご覧ください。
 ※2 積雪高さ20cmの新雪・駐車場1台あたり2.5×6mを想定。

フジイスノーロータリーの特徴

SDG'sの推進



- ・リサイクル容易な鋼板材料を多用したモノ作り。
- ・地球環境に優しい有機溶剤を使わない粉体塗装を採用。
- ・インナー部品は回収した塗料を再利用し、地球環境負荷を低減。

頑固な作りで南極と北極使用実績



- ・タフな除雪作業に耐える頑丈さ。
- ・SQ、SD、Siシリーズはクラス最強。
- ・南極基地や北極圏フィンランド・サンタクローズ村の極寒地での使用実績がフジイ品質の証し。

スノーブロック



オーガの雪の付着を低減。フジイならではの食い込み性能がさらにUP。

※お求めはP18『耳より情報〈雪国より〉』のサイトから

雪国の安全・快適な生活をサポート



除雪機を安心してお使いいただくためには、ご購入後のサポート体制も重要。フジイはアフターサービスの一環として安全講習会を実施中。指導員が除雪機の安全な使い方を説明します。

SQ シリーズ ディーゼル

異次元の除雪性能、固く締まった雪も更に遠くへ



SQ1248DK-a

最大出力 47.2 馬力 除雪幅 1200 mm 税込 7,035,600円 (本体価格 6,396,000円)

特定特殊自動車の届出車名及び型式:
フジSF1248DK3

SQ1243DK-a

最大出力 43.4 馬力 除雪幅 1200 mm 税込 6,457,000円 (本体価格 5,870,000円)

SQ1235DK-a

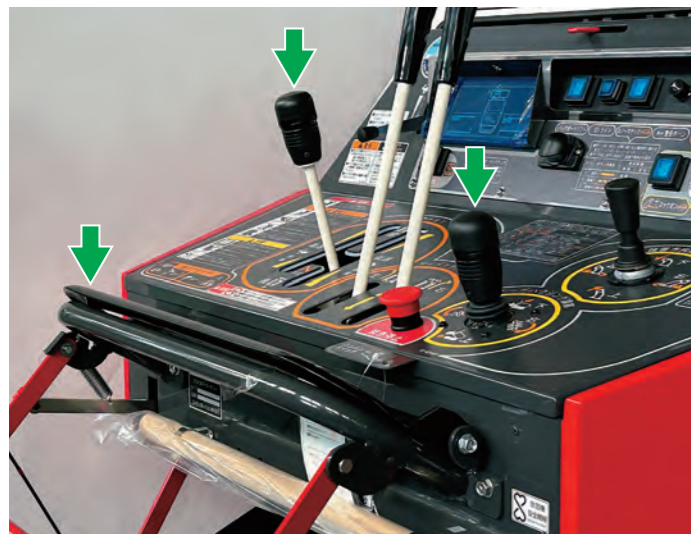
最大出力 34.7 馬力 除雪幅 1200 mm 税込 5,925,700円 (本体価格 5,387,000円)

SQ1231DK-a

最大出力 31.4 馬力 除雪幅 1200 mm 税込 5,591,300円 (本体価格 5,083,000円)

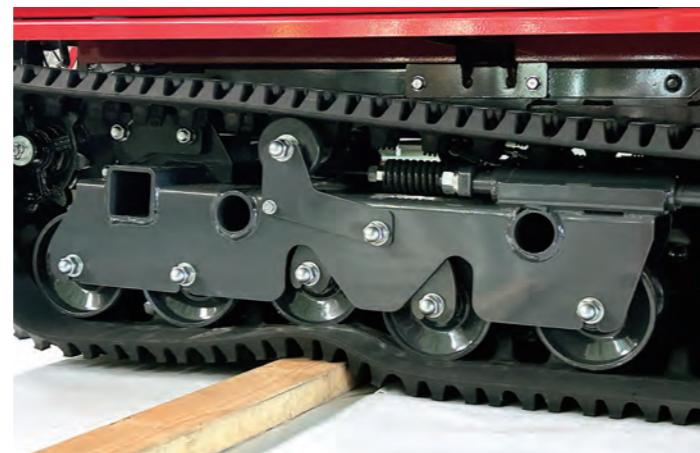


3点式デッドマン



軽く握るだけのデッドマンスイッチを3か所に装備。あらゆる操作がより速やかに。

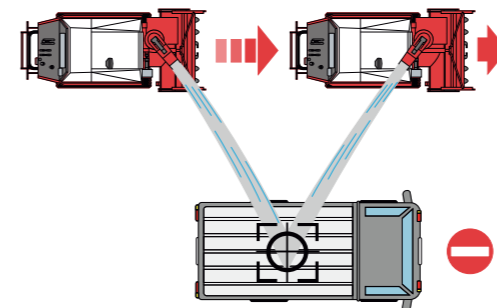
可動転輪



2つの転輪が支点を中心にシーソーのように動くので、起伏のある地面や障害物の乗り越えもスムーズ。特にトラックへの積み下ろしは重心移動時のバウンドが少なく安全。

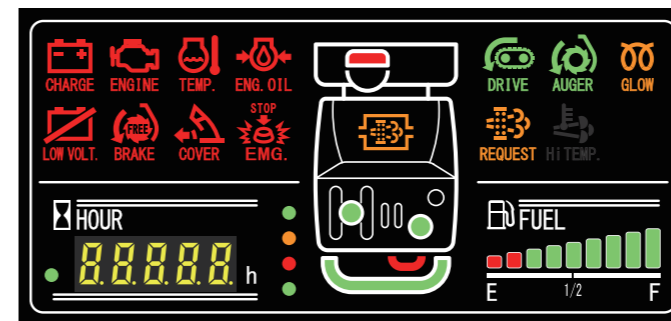


ロックオンplus



投雪方向と投雪距離を自動で調節しながらシュータが作動。任意の場所に雪を飛ばします。
※本機能はフジ独自の技術です。

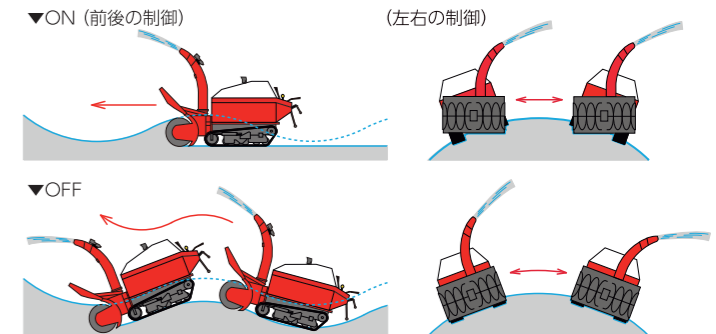
パネルモニタ



LEDパネルを搭載。クラッチの「入」「切」や、ブロウブレーキなどの安全装置の動作状況や機体の状態がひと目で分かります。



スノーマチックplus



オーガの前後・左右の角度を自動で調節。レバー操作なしで熟練者のような除雪が誰にでも出来ます。

エンジンモニタ



エンジンの状態を常に表示。エンジンオイル等の交換時期もお知らせ。108項目の不具合簡易診断が可能。

SD シリーズ

ディーゼル

食い込み重視の大型モデル

SD1124DK1-a

税込 3,828,000円
(本体価格 3,480,000円)

最大出力 **23.5** 馬力
除雪幅 **1100** mm

SD1120DM1-a

税込 3,569,500円
(本体価格 3,245,000円)

最大出力 **20** 馬力
除雪幅 **1100** mm



二重安全装置



ガソリン

SD1125S2-a

税込 2,702,700円
(本体価格 2,457,000円)

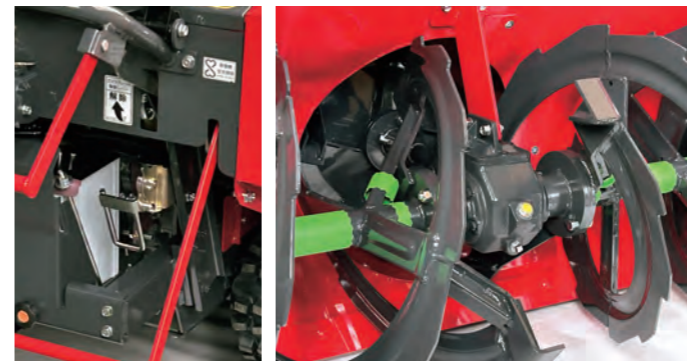
最大出力 **25** 馬力
除雪幅 **1100** mm



二重安全装置



ブロウブレーキ解除



操作部下のレバーを持ち上げるとブロウブレーキが解除され、オーガ・ブロウの空転が容易に。これによりシャーボルトの交換やオーガ・ブロウの雪落としが簡単に。

残照・足元ライト



暗い環境下での作業や移動の安全を確保。残照ライトはエンジン停止直後数秒間パネルライトが点灯。作業終了後、暗い場所での移動が安全に。足元ライトは重大事故に直結する後進時における転倒を未然に防止。

Si シリーズ

ディーゼル

Si1014DK1-a

税込 2,338,600円
(本体価格 2,126,000円)

最大出力
13.7
馬力

除雪幅
1000
mm



▲詳細はこちら

高速タイプ

Si914DK1-a

税込 2,338,600円
(本体価格 2,126,000円)

最大出力
13.7
馬力

除雪幅
900
mm

ガソリン

Si1022S1-a

税込 2,202,200円
(本体価格 2,002,000円)

Si1022S1-Sa

税込 2,086,700円
(本体価格 1,897,000円)

最大出力
22
馬力

除雪幅
1000
mm

高速タイプ

Si913M1

税込 1,890,900円
(本体価格 1,719,000円)

最大出力
13
馬力

除雪幅
900
mm



▲詳細はこちら



▲作業動画はこちら



Si1013M1

税込 1,890,900円
(本体価格 1,719,000円)

最大出力
13
馬力

除雪幅
1000
mm

おまかせボタン (Si1022S1-a)
(P.9参照)

食い込み抜群の中型モデル



二重安全装置



後進時非常停止装置を上部と下部に装備。
後進時における挟まれや転倒時の重大事故を未然に防止。

クラッチ連動駐車ブレーキ



走行クラッチ操作に連動して駐車ブレーキが作動。
また停止時は常時駐車ブレーキが利いているので安全・安心。

SH シリーズ

ガソリン

SH913MRA2

税込 1,499,300円
(本体価格 1,363,000円)

SH913MR2-S

税込 1,359,600円
(本体価格 1,236,000円)

SH913ML2-S

税込 1,211,100円
(本体価格 1,101,000円)

最大出力
13
馬力

除雪幅
900
mm



後進時や移動時も
ラクな姿勢で作業



ステーブル機能



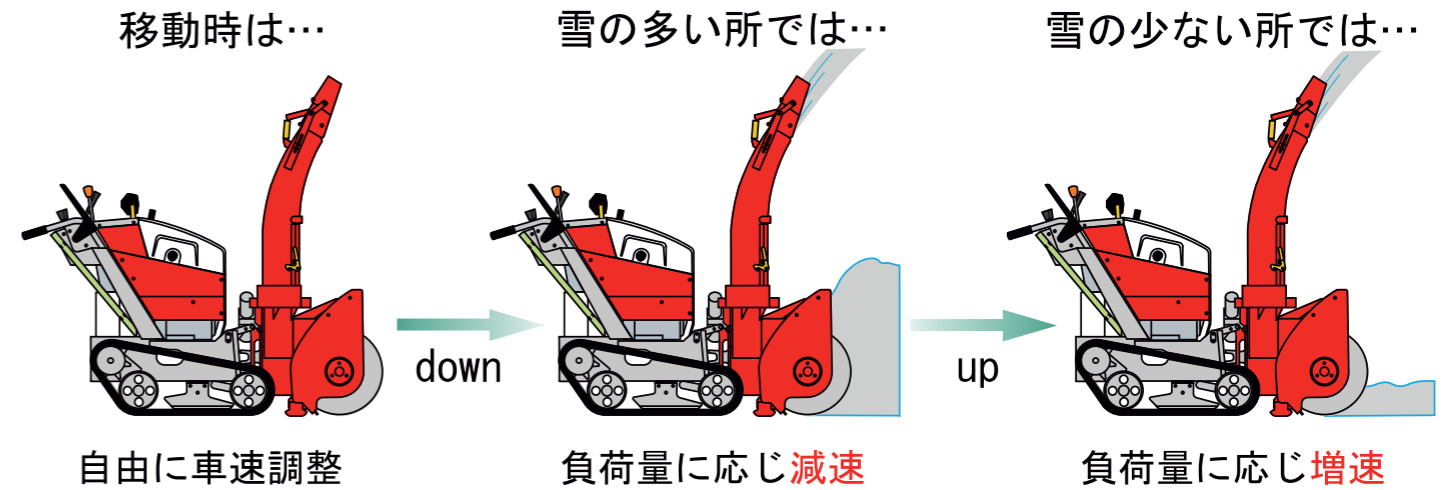
後進時や移動時もハンドルの高さが常に一定。長時間の作業も快適。

初心者でも簡単、おまかせボタン搭載 (SH913MRA2)

スノーマチック (オーガ部の左右自動水平制御) と
バックオートリフト (後進時オーガ部自動上昇機能) が
作動。面倒な操作を省略。



自動車速制御 (SH913MRA2)



雪の量・質に応じて走行速度を自動的に制御

Sk シリーズ

家の周りをきれいに除雪

ガソリン

Sk810MX

税込 928,400円
(本体価格 844,000円)

Sk810M2

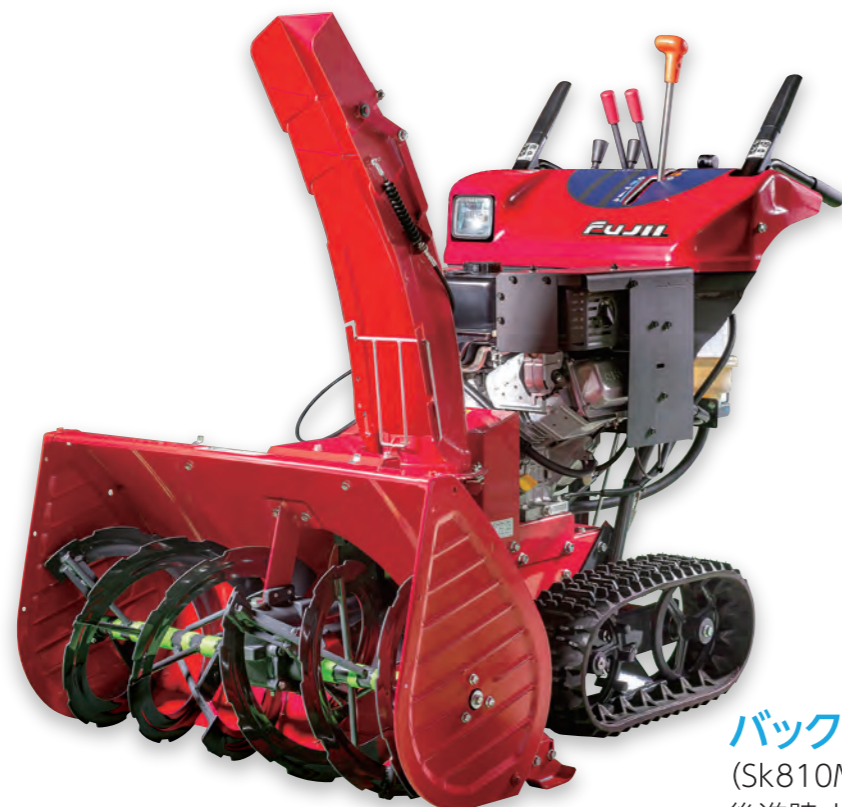
税込 877,800円
(本体価格 798,000円)

最大出力 10 馬力
除雪幅 800 mm

Sk708M2

税込 812,900円
(本体価格 739,000円)

最大出力 8 馬力
除雪幅 710 mm



幅広い世代が
使いやすい

サイドクラッチで
旋回も簡単。

バックオートリフト

(Sk810MX)

後進時オーガ部自動上昇機能が
作動、面倒な操作を省略。

SA シリーズ

40年進化を続けるロングセラー

ガソリン

SA708MX3

税込 577,500円
(本体価格 525,000円)

最大出力 8 馬力
除雪幅 680 mm

SA706MX3

税込 465,300円
(本体価格 423,000円)

最大出力 6.3 馬力
除雪幅 680 mm



フジ最小シリーズ

コンパクトながら
十分な除雪性能。



SL パワーブレード

ガソリン

SL1308M

税込 1,536,700円
(本体価格 1,397,000円)

最大出力 8 馬力
除雪幅 1300 mm



持ち上げる、運ぶ、 積み込む

集めた雪を軽トラ等に
積み込む事が可能。

ブレード傾斜角 左右各40°

ブレードを斜めに固定し、雪を
わきへ寄せながら走行可能。

SM パワーダンプ

ガソリン

SM806M

税込 804,100円
(本体価格 731,000円)

最大出力 6.3 馬力
除雪幅 780 mm



自走式スノーダンプで らくらく運搬

●機能・装備一覧

型式	大型					中型					小型																
	ディーゼル					ガソリン	ディーゼル	ガソリン			ガソリン																
	SQ1248DK-a	SQ1243DK-a	SQ1235DK-a	SQ1231DK-a	SD1124DK1-a	SD1120DM1-a	SD1125S2-a	Si1014DK1-a Si914DK1-a	Si1022S1-a	Si1022S1-Sa	Si1018S1-Sa	Si1013M1 Si913M1	SH913MRA2	SH913MR2-S	SH913ML2-S	Sk810MX	Sk810M2	Sk708M2	SA708MX3	SA706MX3	SL1308M	SM806M					
走行	1 HST無段変速																			2 フリクション無段変速	1 HST無段変速						
	3 湿式ディスクサイドクラッチ					4 自動車速制御																	3 湿式ディスクサイドクラッチ			3 湿式ディスクサイドクラッチ	
	5 可動転輪																										
	6 両支持転輪																						6 両支持転輪				
除雪	7 両端支持オーガ																										
	8 (オーガ)リフト機構 (油圧) (電動油圧) (電動) (手動) (フットペダル) (油圧) (手動)																										
	9 バックオートリフト					9 バックオートリフト			9 バックオートリフト			9 バックオートリフト			9 バックオートリフト												
	10 オーガ遮蔽率		45%			65%			70%					98%			97%										
	11 オーガローリング機構																										
	12 スノーマチックplus					13 スノーマチック			13 スノーマチック																		
	14 フル電動シュータ																										
15 ロックオンplus					16 ミラクル投雪			16 ミラクル投雪																			
あんしん	17 HSTゼロスタート																				17 HSTゼロスタート						
	18 クラッチ連動駐車ブレーキ																						18 クラッチ連動駐車ブレーキ				
	19 ブロフブレーキ解除レバー																										
	20 3点式デッドマン																										
	21 二重安全装置																										
便利	23 残照ライト					24 足元ライト					23 残照ライト			22 ステイブル													
	25 バックブザー					26 警告ホーン		27 燃料タンク台																			

- 1 **HST 無段変速**
レバー操作で、前後進の切り替えや速度調整が無段階で可能。
- 2 **CVT フリクション無段変速**
レバー1本で前進・後進の無段変速が可能。
- 3 **湿式ディスクサイドクラッチ**
レバーの引き具合に応じたなめらかな旋回が可能。
- 4 **自動車速制御 (P10参照)**
雪の状態や量に応じ、車速を自動制御。
- 5 **可動転輪 (P3参照)**
起伏のある地面やトラックへの積み降ろし、障害物の乗り越えもスムーズに走行可能。
- 6 **両支持転輪**
転輪を左右両側支持し、過酷な作業条件でも高い走破性と耐久性を発揮。

- 7 **両端支持オーガ**
食い込み性能と耐久性を重視、固雪でも効率良く作業可能。
- 8 **(オーガ)リフト機構**
作業部(オーガ)の高さを調整可能。
- 9 **バックオートリフト (P11参照)**
後進時にオーガ部が自動上昇、オーガを上昇させる手間を省き、雪の引きずりを防止。
- 10 **オーガ遮蔽率**
オーガ回転部を横から見たときのカバー率を表示。
- 11 **オーガローリング機構**
手元のレバーでオーガ部の傾きを調整でき、傾斜地でも水平に除雪可能。
- 12 **スノーマチックplus (P4参照)**
左右方向に加え、前後方向の傾きを感知し、設定した傾きや水平を保つよう自動制御。
- 13 **スノーマチック**
車体が傾いた場合でも、自動でオーガの水平を保って作業可能、段切り作業時に有効。
- 14 **フル電動シュータ**
レバー1本の操作により、電動で投雪方向と投雪距離を調節可能。
- 15 **ロックオンplus (P4参照)**
投雪方向に加え、投雪距離の自動制御をプラス。一定の範囲に雪をまとめて飛ばしたい時に便利。
- 16 **ミラクル投雪**
きれいな飛形で投雪距離が向上し、雪づまりも低減。機体直近に雪を落とすことも可能。


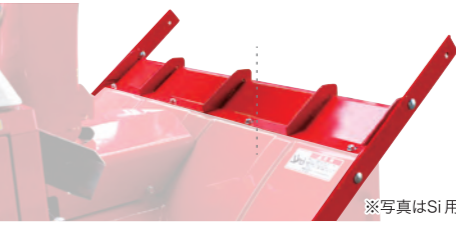

- 17 **HST ゼロスタート**
走行クラッチ「切」でHSTレバーが停止位置に自動復帰、再スタート時の急発進を防止。
- 18 **クラッチ連動駐車ブレーキ (P8参照)**
走行クラッチ「切」で駐車ブレーキが自動作動、かけ忘れの心配なし。
- 19 **ブロワブレーキ解除 (P6参照)**
レバー操作でブロワブレーキを解除、安全・簡単にシャーボルト交換可能。
- 20 **3点式デッドマン (P3参照)**
①ループハンドル、②HSTレバー、③油圧操作レバーのどれかひとつを握れば走行クラッチ「ON」、両手を自由に使った操作が可能。
- 21 **二重安全装置 (P8参照)**
上部・下部後進時非常停止装置。作動すると走行が停止。

- 22 **ステーブル (P9参照)**
ハンドル高さが常に一定。楽な姿勢で作業でき、長時間作業も快適。
- 23 **残照ライト (P6参照)**
エンジンを切った後も数秒間操作パネル部のライトが点灯、格納時に特に便利。
- 24 **足元ライト (P6参照)**
夜間や早朝作業に、暗い足元を照らすライトを装備。
- 25 **バックブザー**
後進時にブザーが鳴り、周囲に危険をお知らせ。
- 26 **警告ホーン**
警告ホーンボタンを装備、周囲に安全配慮を促し、事故等を未然に防止。
- 27 **燃料タンク台**
給油時に便利な燃料タンク台で、楽に給油が可能。

■シートカバー

SH	Sk	SA
		
コードNo: 0113200 ■税込 11,000円(本体価格 10,000円) ■適応型式: SH全型式	コードNo: 8120315 ■税込 11,000円(本体価格 10,000円) ■適応型式: Sk全型式	コードNo: 8120316 ■税込 9,020円(本体価格 8,200円) ■適応型式: SA全型式



■延長オーガハウジング

SQ/SD(ディーゼル/ガソリン)	Si(ディーゼル/ガソリン) / SH	Sk/SA
		
コードNo: 8120555 ■税込 64,900円(本体価格 59,000円) ■適応型式: SQ全型式	コードNo: 0079470 ■税込 58,300円(本体価格 53,000円) ■適応型式: SD全型式(機体番号4713~)	コードNo: 8120320 ■税込 16,500円(本体価格 15,000円) ■適応型式: SA全型式
	コードNo: 012528A ■税込 51,700円(本体価格 47,000円) ■適応型式: Si全型式 (Si913M1, Si914DK1-aを除く) ※取り付け用サイドマーカ含む	コードNo: 8120322 ■税込 17,600円(本体価格 16,000円) ■適応型式: Sk810MX, Sk810M2
	コードNo: 012530A ■税込 50,600円(本体価格 46,000円) ■適応型式: SH全型式、Si913M1, Si914DK1-a ※取り付け用サイドマーカ含む	コードNo: 8120323 ■税込 17,600円(本体価格 16,000円) ■適応型式: Sk708M2

■サイドマーカ(1本)

Si/SH/Sk	SQ
	
コードNo: 8120305 ■税込 5,170円(本体価格 4,700円) ■適応型式: Si, SH, Sk全型式 ※左右各1本装着可	コードNo: 009553A ■税込 31,900円(本体価格 29,000円) ■適応型式: SQ全型式 ※サイドマーカ左右各1本、フロントマーカ1本を含む

■短尺シュータ

SQ	SD(ディーゼル/ガソリン)
	
コードNo: 014263A ■税込 95,700円(本体価格 87,000円) ■適応型式: SQ全型式(機体番号1033~) ※スイッチ及び電動シリンダは本機より取り外して使用	コードNo: 0078750 ■税込 97,900円(本体価格 89,000円) ■適応型式: SD1124DK1-a
	コードNo: 0079060 ■税込 97,900円(本体価格 89,000円) ■適応型式: SD1120DM1-a
	コードNo: 0078810 ■税込 97,900円(本体価格 89,000円) ■適応型式: SD1125S2-a ※スイッチ及び電動シリンダは本機より取り外して使用

■補修用スプレー缶

イタリアンレッド	サマーホワイト	スノーブラック
		
コードNo: V00000-NS341M56 ■税込 3,773円(本体価格 3,430円) ■適応型式: 全型式	コードNo: V00000-05549 ■税込 2,640円(本体価格 2,400円) ■適応型式: SQ, SD, Si, SH, SL全型式	コードNo: V00000-SF1244 ■税込 3,267円(本体価格 2,970円) ■適応型式: 全型式

■前照灯

SA

コードNo: 8120604 ■税込 16,500円(本体価格 15,000円) ■適応型式: SA706MX3

●除雪機主要諸元

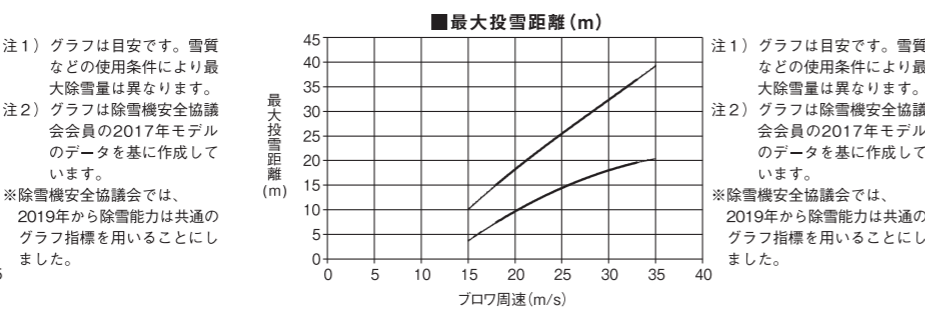
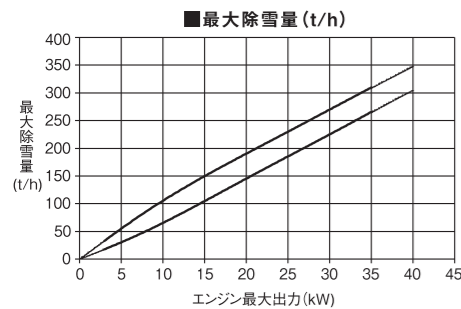
型式	性能			寸法 (mm)			全重量 (kg)	エンジン				除雪部				走行部		
	除雪幅 (mm)	除雪高さ (mm)	プロウ周速 (m/s)	全長	全幅	全高 (デフレクタ最縮)		型式	最大出力 (kW (PS))	区分	燃料タンク容量 (L)	始動方式	リフト	ローリング	シュータ調節	変速段数	履帯幅 (mm)	サイドクラッチ
SQ1248DK-a	1200	700 (820)	32	2720	1210	1860 (1600)	1251	V2403	34.7 (47.2)	水冷D (4気筒)	25	セル	油圧 (スノーマチックPlus) (バックオートリフト)	電動 (ロックオンPlus) (ゼロスタート)	HST (ゼロスタート)	300	湿式	
SQ1243DK-a	1200	700 (820)	32	2720	1210	1860 (1600)	1251	V2403	32.0 (43.4)	水冷D (4気筒)	25	セル	油圧 (スノーマチックPlus) (バックオートリフト)	電動 (ロックオンPlus) (ゼロスタート)	HST (ゼロスタート)	300	湿式	
SQ1235DK-a	1200	700 (820)	32	2720	1210	1860 (1600)	1233	D1803	25.5 (34.7)	水冷D (3気筒)	25	セル	油圧 (スノーマチックPlus) (バックオートリフト)	電動 (ロックオンPlus) (ゼロスタート)	HST (ゼロスタート)	300	湿式	
SQ1231DK-a	1200	700 (820)	32	2720	1210	1860 (1600)	1233	D1803	23.1 (31.4)	水冷D (3気筒)	25	セル	油圧 (スノーマチックPlus) (バックオートリフト)	電動 (ロックオンPlus) (ゼロスタート)	HST (ゼロスタート)	300	湿式	
SD1124DK1-a	1100	680 (775)	28	2540	1110	1805 (1615)	853	D1105	17.3 (23.5)	水冷D	25	セル	油圧	油圧	電動	HST (ゼロスタート)	250	ギヤドック
SD1120DM1-a	1100	680 (775)	27	2540	1110	1805 (1615)	838	L3E	14.7 (20)	水冷D	25	セル	油圧	油圧	電動	HST (ゼロスタート)	250	ギヤドック
SD1125S2-a	1100	680 (775)	25	2540	1110	1805 (1615)	730	EH72	18.6* (25)	空冷G	25	セル	油圧	油圧	電動	HST (ゼロスタート)	230	ギヤドック
Si1022S1-a	1000	570 (640)	28	2070	1000	1685 (1538)	508	EH65	16.4* (22)	空冷G	25	セル	油圧 (バックオート)	油圧 (スノーマチック)	電動	HST (ゼロスタート)	200	ギヤドック
Si1022S1-Sa	1000	570 (640)	28	2070	1000	1685 (1538)	508	EH65	16.4* (22)	空冷G	25	セル	油圧	油圧	電動	HST (ゼロスタート)	200	ギヤドック
Si1018S1-Sa	1000	570 (640)	28	2070	1000	1685 (1538)	508	EH63	13.4* (18)	空冷G	25	セル	油圧	油圧	電動	HST (ゼロスタート)	200	ギヤドック
Si1013M1	1000	570 (640)	25	2070	1000	1685 (1538)	470	GB400	9.6* (13)	空冷G	6	セル	油圧	油圧	電動	HST (ゼロスタート)	200	ギヤドック
Si913M1	900	570 (640)	25	2070	900	1685 (1538)	465	GB400	9.6* (13)	空冷G	6	セル	油圧	油圧	電動	HST (ゼロスタート)	200	ギヤドック
Si1014DK1-a	1000	570 (640)	29	2170	1000	1685 (1538)	577	Z602	10.1* (13.7)	水冷D	25	セル	油圧	油圧	電動	HST (ゼロスタート)	200	ギヤドック
Si914DK1-a	900	570 (640)	29	2170	900	1685 (1538)	572	Z602	10.1* (13.7)	水冷D	25	セル	油圧	油圧	電動	HST (ゼロスタート)	200	ギヤドック
SH913MRA2	900	570 (640)	27	1680	900	1600 (1450)	312	GB400	9.6* (13)	空冷G	6	セル	電動油圧 (バックオート)	電動油圧 (スノーマチック)	電動	HST (ゼロスタート)	200	ギヤドック
SH913MR2-S	900	570 (640)	27	1680	900	1600 (1450)	309	GB400	9.6* (13)	空冷G	6	セル	電動油圧	電動油圧	電動	HST (ゼロスタート)	200	ギヤドック
SH913ML2-S	900	570 (640)	27	1680	900	1600 (1450)	306	GB400	9.6* (13)	空冷G	6	セル	電動油圧	—	電動	HST (ゼロスタート)	200	ギヤドック
Sk810MX	800	510 (570)	23	1470	800	1195 (1005)	195	GB300	7.4* (10)	空冷G	6	セル (リコイル)	電動 (バックオート)	—	電動	HST	150	湿式
Sk810M2	800	510 (570)	23	1470	800	1195 (1005)	194	GB300	7.4* (10)	空冷G	6	セル (リコイル)	リフト/バック (フリーロック)	—	電動	HST	150	湿式
Sk708M2	710	510 (570)	23	1470	710	1195 (1005)	189	GB290	5.9* (8)	空冷G	6	セル (リコイル)	リフト/バック (フリーロック)	—	電動	HST	120	湿式
SA708MX3	680	450 (490)	20	1370	680	1120 (1080)	149	GB290	5.9* (8)	空冷G	6	セル (リコイル)	フット	—	手動	無段リクジョ	120	—
SA706MX3	680	450 (490)	20	1370	680	1120 (1080)	125	GB181	4.6* (6.3)	空冷G	3.6	リコイル	フット	—	手動	無段リクジョ	120	—

パワーシリーズ

型式	性能			寸法 (mm)			全重量 (kg)	エンジン				除雪部				走行部		
	除雪幅 (mm)	除雪高さ (mm)	プロウ周速 (m/s)	全長	全幅	全高		型式	最大出力 (kW (PS))	区分	燃料タンク容量 (L)	始動方式	フレードダンブ可動範囲 (°)	フレード傾斜角 (°)	ブレード調整方式	変速段数	履帯幅 (mm)	サイドクラッチ
SL1308M	1300	410	2250	1300	1195	384	GB290	5.9* (8)	空冷G	6	セル	0~70	左右各40	油圧	手動	HST (ゼロスタート)	200	ギヤドック
SM806M	780	490	1600	920	1210	165	GB181	4.6* (6.3)	空冷G	3.6	リコイル	—	—	手動	—	HST	150	湿式

●本仕様は改良の為、予告なしに変更することがあります。●雪質等の作業条件により、除雪性能は異なります。●除雪高さの()の数字は、オプションの延長オーガハウジングもしくはオーガハウジングガード装備時の除雪高さです。●ディーゼルエンジンは全機排ガス対応エンジンです。●デフレクタ最縮寸法は実測寸法です。

※1 ハンドル位置の方が高くなる為、()の数字はハンドルの高さ(デフレクタ最縮時は960mm) ※注)最大出力は、エンジン単体における代表的なエンジンのグロス出力値です。



**フジイ除雪機は北極圏のサンタ村でも
オフィシャル除雪機として活躍中!**

フジイ除雪機は、フィンランドのロバニエミ市にあるクリスマス財団によって認定されたサンタクローズ公認除雪機です。

**フィンランド
ロバニエミ市**

除雪機安全規格
888 B 104-2021
888 B 201-2021

フジイコーポレーション株式会社の除雪機は、除雪機安全協議会の自主規制「歩行型ロータリー除雪機の安全規格」に適合しています。

賠償責任保険付き フジイ除雪機をご購入いただき、除雪機サービス確認書をご返送いただくと、「賠償責任保険」にご加入いただくことができます。詳しくは、ご購入の際に添付されている「フジイ除雪機賠償責任保険のご案内」をご覧ください。

正しい操作で安全作業

- ご使用前に取扱い説明書をよく読んで正しくお使いください。
- 作業前には必ず安全点検を行ってください。●除雪中は、周囲の安全に注意しましょう。
- 雪詰りの除去や、点検・整備は、必ずエンジンを停止してから行ってください。

FUJII 株式会社
フジイコーポレーション株式会社

機械事業部 〒959-1276新潟県燕市小池285 ハーベスタハウス1F
販売部 TEL 0256-64-5512 FAX 0256-64-5763
E-mail santa@e-fujii.co.jp

北海道 〒068-2165北海道三笠市岡山178-19
支店 TEL 01267-4-2343 FAX 01267-4-5242

西日本 〒740-0017山口県岩国市今津町2丁目8-28-2
営業所 TEL 0827-28-5844 FAX 050-3737-9933

URL <https://www.e-fujii.co.jp>

このカタログの内容は、2024年10月現在のものです。 24102000

耳より情報〈雪国より〉

《スノーブロック》

オーガへの雪の付着を低減します。
簡単に取付できます。

あり (with snow blocks) vs **なし** (without snow blocks)

こちらの商品は下記サイトからお買い求めください。
URL : <https://yukiguniyori.stores.jp/> <https://snowblock.base.shop/>